



## Soporte de mesa para 2 pantallas

### Características

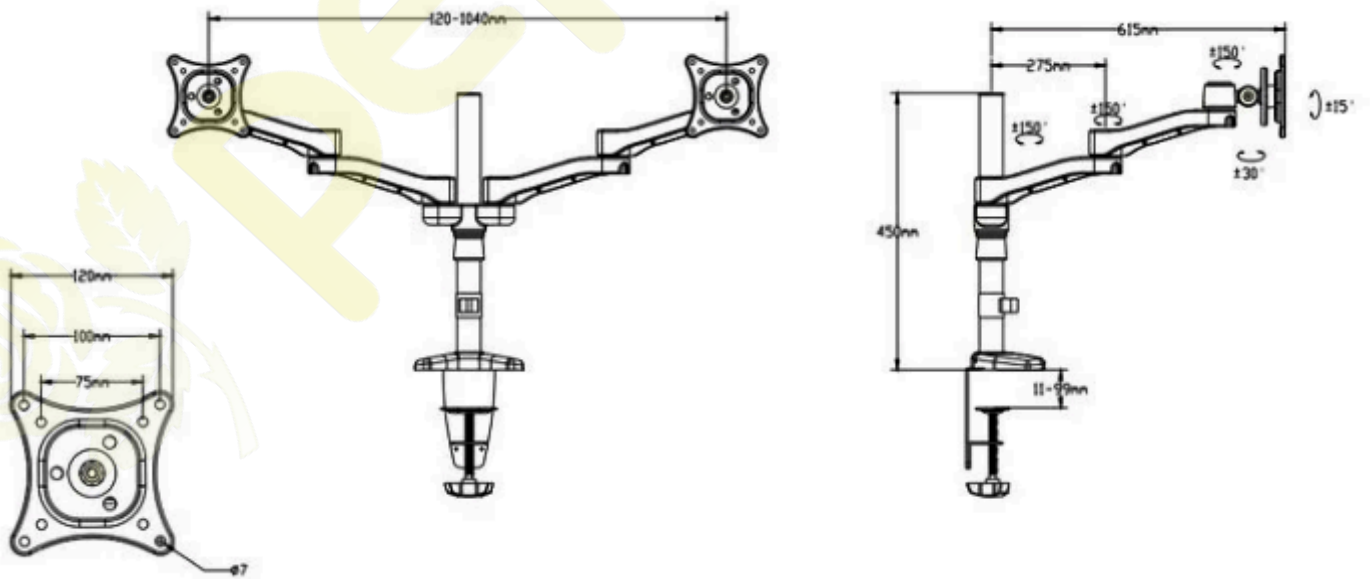
Soporte para TV de mesa hasta 24"

Para 2 pantallas

VESA 100

Peso máximo 13.6 kg

### Dibujos técnicos



## Datos técnicos

- Suggested Screen Sizes: up to 27"
- Load: 13.6kg
- Tilt Range: n/a
- Mounting Pattern: 100mm x100mm
- Pan/Swivel Range: up to 360°

Packaging Details  
box in carton 54.5x38x33cm

Referencia	Código EAN	Uds. caja
------------	------------	-----------

SOP-02924-ST	8436539916154	4
--------------	---------------	---



Made in China.



Las especificaciones e imágenes están sujetas a cambios sin previo aviso.  
Los nombres referidos y las marcas registradas pertenecen a sus propietarios.