



## Cuádruple ventilador 12cm para armario rack

### Características

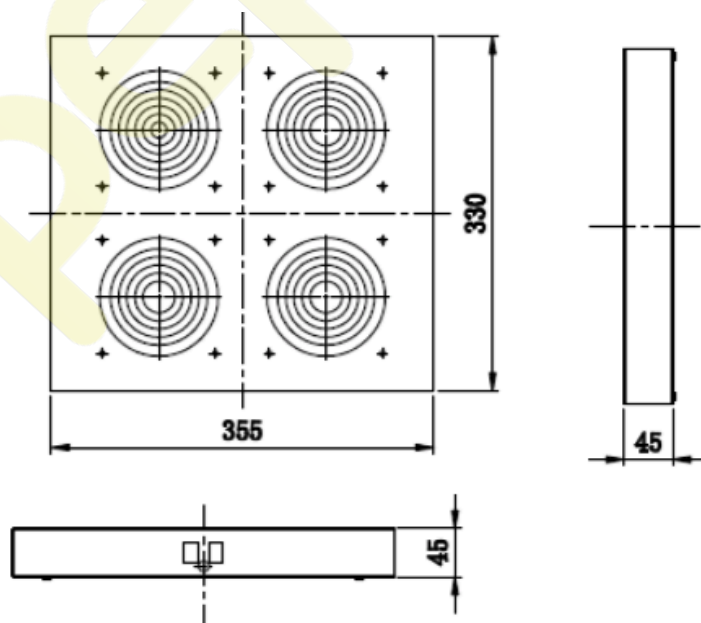
Bandeja de ventilación con cuatro ventiladores 12cm

Para fijación en parte superior de armarios rack 19" de suelo

Con doble interruptor y cable de alimentación

Superficie con tratamiento anti-grasa, anti-ácido, anti-estática, anti-oxidación

### Dibujos técnicos



(Unit: mm)



Las especificaciones e imágenes están sujetas a cambios sin previo aviso.  
Los nombres referidos y las marcas registradas pertenecen a sus propietarios.

## Datos técnicos

The fan tray with 4pcs fans suit for 19 inch floor cabinet

Fan tray Size: 355\*330\*45 mm

Fan size: 120\*120\*38 mm

Fixed method: four screws to be fixed on the top cover With dust-proof net, switch and power cord

The tray surface: Degrease, acid picking, rust prevention and parkerizing pure water cleaning, static electricity powder coating.

Black color

Referencia	Código EAN	Uds. caja	Dimensiones
RAC-00004-ST	8436539915584	5	355x330x45 mm



Made in China.



Las especificaciones e imágenes están sujetas a cambios sin previo aviso.  
Los nombres referidos y las marcas registradas pertenecen a sus propietarios.