



Conector RJ45 Cat.6 UTP

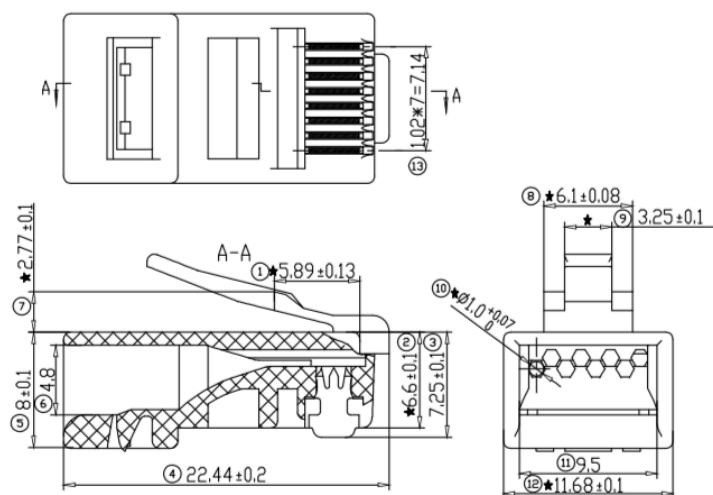
Características

Conector RJ45 macho UTP Cat 6 utilizado para crimpar en los extremos del cable par trenzado.

El conector tiene el guía de pares interno que ordena los hilos según las especificaciones de Cat. 6.

Se suministra en bolsas de 100 uds.

Dibujos técnicos



Las especificaciones e imágenes están sujetas a cambios sin previo aviso.
Los nombres referidos y las marcas registradas pertenecen a sus propietarios.

Datos técnicos

Model:	Plug
Type of connector:	RJ45 8(8)
Shielded:	No
Category:	6 (IEC)
Connection type:	Crimp
Special tool necessary:	Yes
Colour:	Trans.
AWG-range:	23...26

Referencia	Código EAN	Uds. caja
------------	------------	-----------

CON-06002-ST	8436539911968	2000
--------------	---------------	------

