

Conector RJ45 Cat.5e UTP

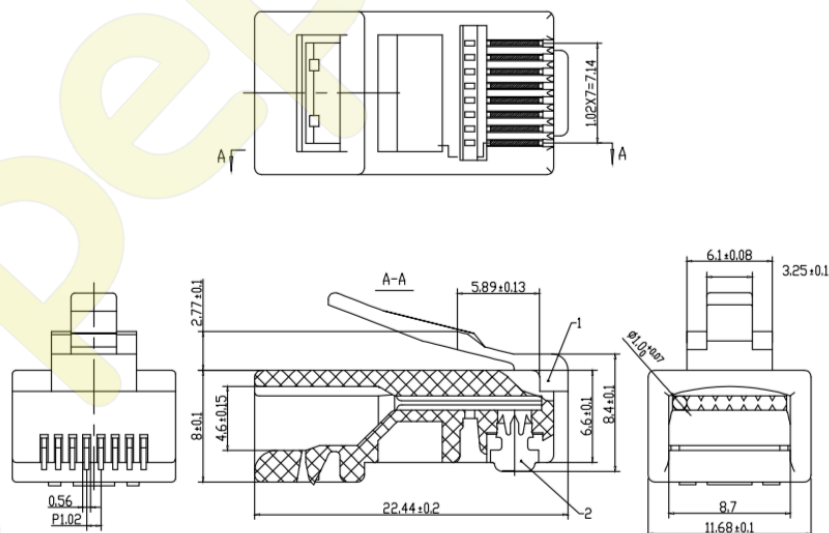
Características

Conector RJ45 macho UTP Cat 5e utilizado para crimpar en los extremos del cable par trenzado.

El conector tiene el guía de pares interno que ordena los hilos según las especificaciones de Cat. 5e.

Se suministra en bolsas de 100 uds.

Dibujos técnicos



Datos técnicos

Model:	Plug
Type of connector:	RJ45 8(8)
Shielded:	No
Category:	5e (IEC)
Connection type:	Crimp
Special tool necessary:	Yes
Colour:	Trans.
AWG-range:	23...26

Referencia	Código EAN	Uds. caja
------------	------------	-----------

CON-05001-ST	8436539911975	10000
--------------	---------------	-------

