



Latiguillo color gris RJ45 Cat 6 UTP LSZH cobre

Características

Cable de red Cat 6 UTP cobre 100%

Color del cable gris

AWG 26

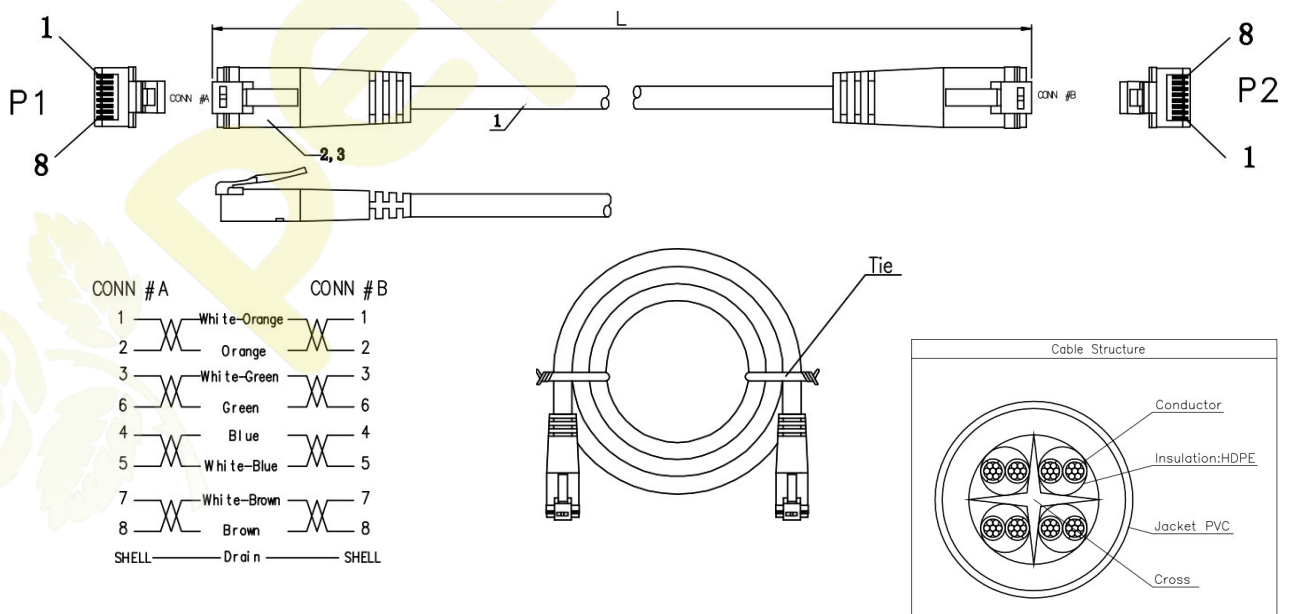
Alcanza frecuencias de hasta 250 MHz en cada par y una velocidad de 1 Gbps

Cubierta libre de halógenos, resistencia a la propagación del fuego IEC 60332-1-2 y CPR EN50575:2014+A1:2016

Cumple certificado CE y ROHS

Embalaje, bolsa retail con auto-cierre, etiqueta con descripción y código de barras

Dibujos técnicos



3		MOLDING	LSZH	2	GREY
2		CONN.	RJ45 with screen 50 μinches gold contact	2	TRANSPARENCE
1		CABLE	(7/0.16 COPPER) *4P+CROSS	1	GREY
NO.	PART NO.	PART NAME	MATERIAL	Q'TY	REMARKS



Datos técnicos

Electrical Characteristics (20°C)		
Standard:	TIA/EIA-568-B-2&IEC/ISO11801	
Tests:	Units	Spec.
1. Conductor C. Resistance	$\Omega/100m$	<28.1
2. Imbalance of Pair D.C. Resistance	%	<2.5
3. Insulation Resistance	M Ω KM	>5000
4. Capacitance	nF/100m	<5.6
5. Imbalance of Capacitance	pF/100m	<330
6. Dielectric Strength between Pairs	Kv/min	<1.0
7. Characteristic impedance	Ω	100 \pm 15
8. Operating	-45°C ~ +65°C	

Frequency (MHZ)	PSNEXT (dB)	ELTEXT (dB/100m)	SELTEXT (dB/100m)	Transmit Speed
0.772	74	70	67	0.65C
1	72.5	67.8	64.8	
4	63.5	55.8	52.8	
8	58.8	49.7	46.7	
10	57.3	47.8	44.8	
16	54.2	43.7	40.7	
20	52.8	41.8	38.8	
25	51.3	39.8	36.8	
31.25	49.9	37.9	34.9	
62.5	45.4	31.9	28.9	
100	42.3	37.8	24.8	
200	37.8	21.8	18.8	
250	36.3	19.8	16.8	

Frequency (MHZ)	(ohm)	RL (dB)	ATTN (dB/100m)	NEXT (dB)
0.772	100 \pm 10 Ω	19.4	1.8	76
1		20.0	2.0	74.3
4		23.0	3.8	65.3
8		24.5	5.3	60.8
10		25.0	6	59.3
16		25.0	7.6	56.2
20		25.0	8.5	54.8
25		24.3	9.5	53.3
31.25		23.6	10.7	51.9
62.5		21.5	15.4	47.4
100		20.1	19.8	44.3
200		18	29	39.8
250		17.3	32.8	38.3

Referencia	Código EAN	Uds. caja	Longitud
CAB-06002-LSHQ	8436539912255	250	0,25 m
CAB-06005-LSHQ	8436539912262	200	0,50 m
CAB-06010-LSHQ	8436539912415	125	1,00 m
CAB-06015-LSHQ	8436539912453	100	1,50 m
CAB-06020-LSHQ	8436539918585	75	2,00 m
CAB-06030-LSHQ	8436539919759	50	3,00 m
CAB-06050-LSHQ	8436539916871	40	5,00 m
CAB-06070-LSHQ	8436539917212	25	7,00 m
CAB-06100-LSHQ	8436539917205	20	10 m
CAB-06150-LSHQ	8436539918653	15	15 m
CAB-06200-LSHQ	8436539918615	10	20 m
CAB-06300-LSHQ	8436539918783	10	30 m
CAB-06400-LSHQ	8436539913030	10	40 m
CAB-06500-LSHQ	8436539918745	10	50 m



Made in China.



Las especificaciones e imágenes están sujetas a cambios sin previo aviso. Los nombres referidos y las marcas registradas son pertenecen a sus propietarios.